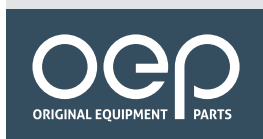




# NORMACLAMP® CC



**Лучший в своем классе хомут для грузовых автомобилей, обеспечивающий герметичность соединений в системах наддува воздуха**


- ✓ **Чрезвычайно высокое усилие зажатия** благодаря ленте в форме буквы «омега» с двойными уплотнительными кромками
- ✓ **Профиль в форме буквы омега** обеспечивает низкий вес конструкции, а также позволяет ей отлично пружинить
- ✓ **Равномерное радиальное распределение усилия зажатия**


 **Забор и всасывание воздуха**

 **Системы охлаждения**

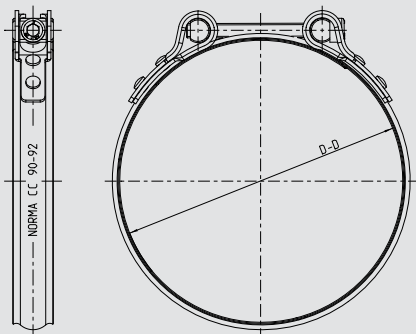
 **Системы турбонаддува**

 **Выхлопные системы**

 **Топливные и масляные системы**

 **Фиксация и поддержка**

## NORMACLAMP® CC



**Примечание**  
D-D соответствует  
диапазону зажима.

### Применение

Хомуты CC используются в грузовых автомобилях для создания герметичных соединений в системах наддува воздуха в условиях экстремально высоких перепадов температуры и давления.

### Материалы

Группа W3



Номер детали	Описание	Диапазон зажима (мм)	Кол-во в упаковке (шт.)
0596 6001 072	CC 70–72	70–72	100
0596 6001 074	CC 72–74	72–74	100
0596 6001 076	CC 74–76	74–76	250
0596 6001 078	CC 76–78	76–78	250
0596 6001 080	CC 78–80	78–80	250
0596 6001 082	CC 80–82	80–82	250
0596 6001 084	CC 82–84	82–84	100
0596 6001 086	CC 84–86	84–86	100
0596 6001 088	CC 86–88	86–88	100
0596 6001 090	CC 88–90	88–90	100
0596 6001 092	CC 90–92	90–92	100
0596 6001 094	CC 92–94	92–94	100
0596 6000 096	CC 94–96	94–96	100
0596 6000 098	CC 96–98	96–98	100
0596 6000 100	CC 98–100	98–100	100
0596 6000 102	CC 100–102	100–102	100
0596 6000 104	CC 102–104	102–104	100
0596 6000 106	CC 104–106	104–106	100
0596 6001 108	CC 106–108	106–108	100
0596 6001 110	CC 108–110	108–110	100
0596 6000 112	CC 110–112	110–112	100
0596 6000 114	CC 112–114	112–114	100
0596 6000 116	CC 114–116	114–116	100
0596 6000 122	CC 120–122	120–122	100
0596 6000 124	CC 122–124	122–124	100
0596 6000 126	CC 124–126	124–126	100
0596 6000 134	CC 132–134	132–134	100

**NORMACLAMP® CC является частью обширного ассортимента. Узнайте больше!**

### Еще больше преимуществ

- ✓ Механические соединения с заклепками обеспечивают отсутствие межкристаллитной коррозии
- ✓ Низкая скорость утечки благодаря высокому поверхностному давлению даже при экстремальных значениях температуры и давления



V QRC



Eurocoupler



### Возникли вопросы или требуется персональная консультация?

Обращайтесь к нашим специалистам в области послепродажного обслуживания автотранспорта!  
Горячая линия +7 8482 635 698

Посетите наш сайт, чтобы узнать больше о наших продуктах для послепродажного обслуживания автотранспорта: [norma-aftermarket.com](http://norma-aftermarket.com)

